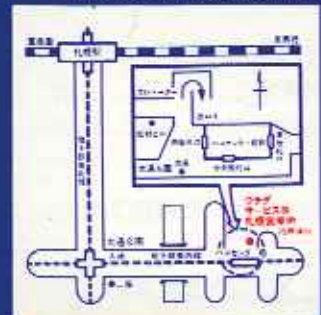


アフターサービスについて

ウチダサービス営業所案内図

●修理サービスは全国各地のウチダサービス株式会社が代行いたします。

札幌 札幌市中央区大通東2-3
松樹ビル
〒080 ☎011(222)0781(代)



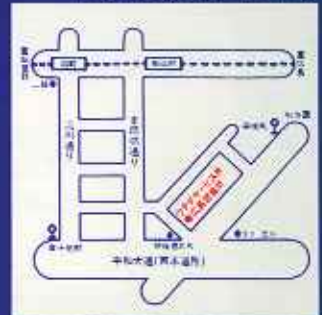
仙台 仙台市青葉区1-3-3/
アパホンビル
〒980 ☎022(23)3361(代)



名古屋 名古屋市中区栄3-17-15
パソックスビル
〒406 ☎052(263)9424(代)



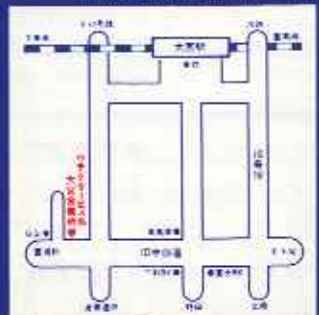
広島 広島市中区西平町8-13
広島立駐ビル
〒730 ☎082(249)8641(代)



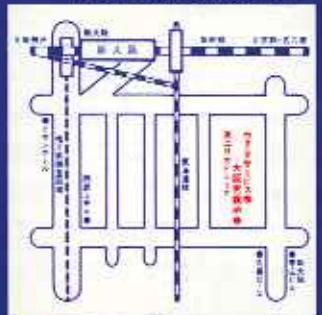
長野 長野市南長野原町520
京町ビル
〒380 ☎0262(34)7371(代)



大宮 大宮市吉敷2-45-2 第5号千
不動産ビル5F
〒330 ☎0486(44)1677(代)



大阪 大阪市東淀川区東中島1-6
14 第2口大ビル
〒533 ☎06(325)3481(代)



福岡 福岡市博多区博多駅前中央街
5-12 栄堂博多ビル
〒812 ☎092(472)7725(代)



●本製品には保証書が添付されています。
保証書は販売店で、「購入日」「販売店名」などの所定の事項
を記入してお渡しいたしますので、記載内容をご確認の上、
大切に保存してください。保証期間はご購入日から6
ヶ月間です。保証期間後の修理は有償となります。尚、詳
細は保証書をご覧ください。

●バッテリー及びバッテリーチャージャーは、オムニ
ボット専用のものですので、交換の際は、ウチダサ
ービス(株)の各営業所までお問い合わせください。

製品に対するお問合せは
(株)トミーパソコン事業部コールセンター
〒124 東京都葛飾区立石3-19-3
☎03-695-1031(直通)

●尚、オムニボットは精密機械ですので、ご購入時の発泡
スチロール、パッケージ、カートンを保存し、ご輸送時には
これらを必ず用いて完全包装の形にしてください。お願い
いたします。

多彩な機能をもったハイテクロボット

オムニボット 遊ロボット YOU

取り扱い説明書

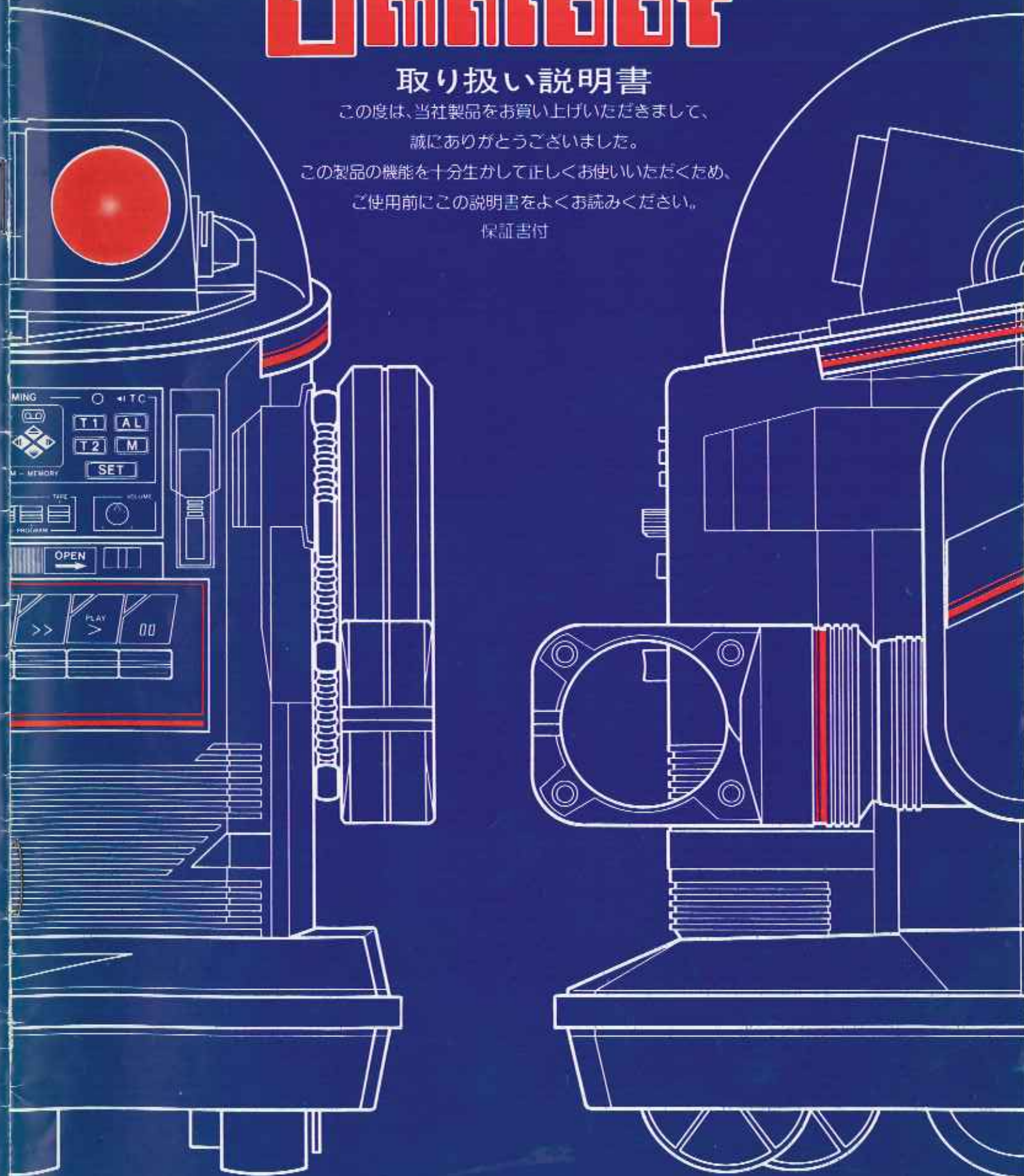
この度は、当社製品をお買い上げいただきまして、

誠にありがとうございました。

この製品の機能を十分生かして正しくお使いいただくため、

ご使用前にこの説明書をよくお読みください。

保証書付



TOMY

発売元 株式会社トミーパソコン事業部 製造元 トミー工業株式会社
住所 〒124 東京都葛飾区立石3-19-3 トミーホッテンビル 営業部 ☎03(696)1031(代表)

TOMY

オムニボット Omnibot



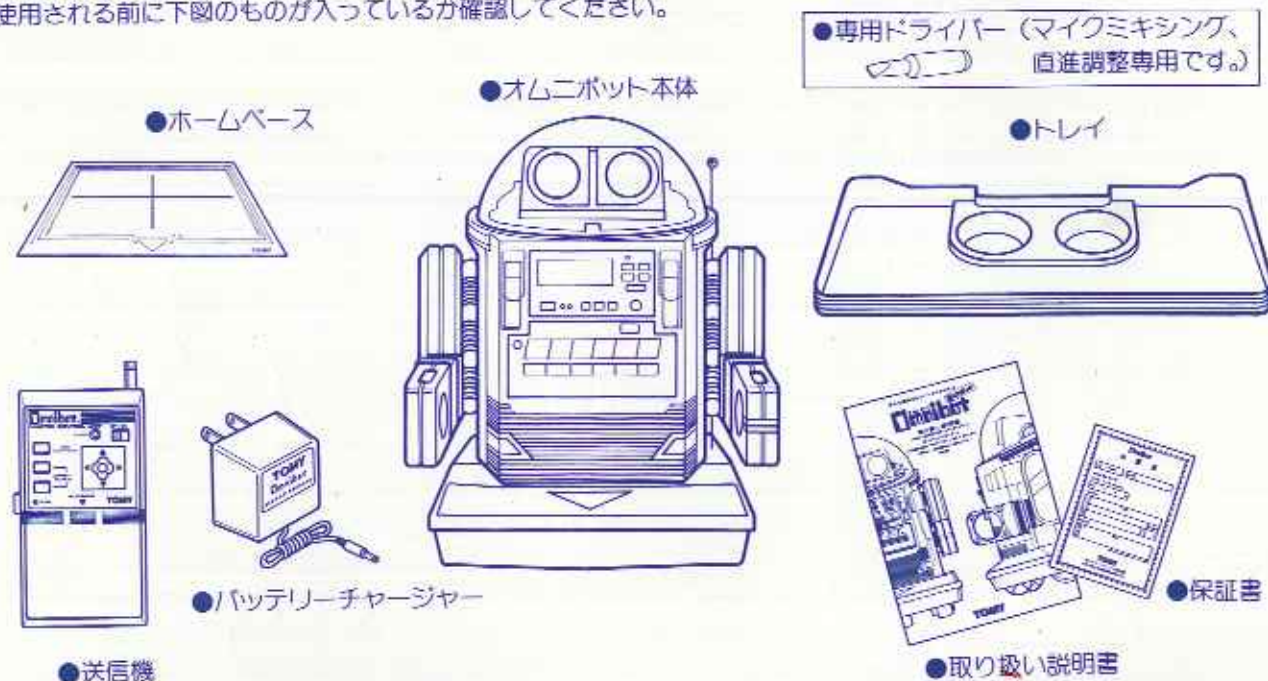
このオムニボットは、ハイテクエイジに生まれた「ニューマシニング」です。従来のロボット機能をはるかに超えた、メカニカルロボットといえます。ラジオコントロール、テープレコーダー、プログラム動作、タイマー予約動作などの各機能を持っている優秀な、新しい友達です！
さあ、ステキなオムニボット君と一緒に遊びましょう。

もくじ

セット内容・仕様	P.2
ご使用になる前に	P.3
バッテリー充電のしかた	P.4
バッテリー交換、ヒューズ交換について	P.4
こんな遊びができるよ！	P.5
各部の名称と動き(本体)	P.6
各部の名称と動き(送信機)	P.7
腕の機能、トレイの使い方	P.8
時刻の合わせかた	P.9
テープモードでの遊びかた	P.10
カラオケで遊ぶときは、カセットテープの使用上の注意	P.11
ラジオコントロールモードでの遊びかた	P.12
ラジオコントロール操作の手順	P.12
プログラムモードでの遊びかた	P.13
記憶のしかた、プログラム動作をするには	P.13
タイマー予約、予約表示、開始時間の合わせ方	P.14
CL予約の終了時間の合わせ方、すべての予約が終わったら	P.15
タイマー予約によるプログラム動作をさせるとき	P.16
エラーについて	P.16
予約確認と予約取消のしかた	P.17
故障かな？	P.18~19
アフターサービスについて	P.20

セット内容

ご使用される前に下図のものが入っているか確認してください。



※オムニボット専用バッテリーは本体に内蔵されています。

仕様

■テクニカルデータ(仕様)

身長.....40cm(アンテナを含まず)
 体重.....4.7kg(本体のみ)
 トレイでの運搬.....約800g
 左右の腕での運搬.....約100g

■使用乾電池(乾電池は別売りです。)

時計用: 単3乾電池.....2本
 送信機用: 単3乾電池.....4本
 動力用: オムニボット専用/バッテリー.....6V4Ah

■ラジオコントロール送信機49.86MHz

ラジオコントロールでのオムニボット操縦範囲: 半径約10m以内 (電波状況によって変わることがあります。)
 ヒューズ.....5A
 オムニボット専用/バッテリーチャージャー
 入力.....AC100V±10%
 出力.....6V300mA

ご使用になる前に

取り扱い上の注意

- 直射日光の当たる所、温度の高すぎる場所(+40℃以上) また、低すぎる場所(0℃以下)には長時間置かないでください。正常に作動しない場合があります。室温状態の場所でご使用ください。
- ホコリ・砂・水のある場所での使用や、強いショック等は避けてください。
- 静電気の発生する場所(テレビ・電子レンジの上)などには置かないでください。
- 手入れの際には柔らかい布等を使用し、揮発性の液体は使用しないでください。

- 使用済みの電池は、火中に投げ入れないでください。破裂する恐れがあります。
- オムニボット本体に乗ったり、余分な重量をかけますと故障の原因となりますからご注意ください。
- オムニボットは室内専用ですので屋外では遊ばないでください。特にジャリ道等、砂、石の多い場所では絶対に使用しないでください。屋外で遊ばれて故障が発生した際の修理は有償となりますのでご注意ください。

電池・バッテリーをセットします

時計用電池 単3乾電池2本(別売り)

①裏フタを開ける

②電池をセットする

③バッテリーコネクタをBAT (バッテリージャック) にセットする。

電池をセットしたあとタイマー表示部が上図の様にならないときは電池を入れ直してください。タイマーが正常に動き始めたかどうかを確認してください。

●電池の寿命は約12ヶ月ですが、タイマーの表示が薄くなって見づらくなったり、誤動作しはじめた場合は、電池を2本とも新しいものに交換してください。

※裏フタは時計電池・ヒューズを交換するとき以外は絶対に開けないでください。

送信機用電池 単3乾電池4本(別売り)

①裏フタを開ける

②電池をセットする

上図のように電池の向きに注意しながら、4本セットしてください。

●電池の寿命は連続で使用した場合、4時間ぐらいです。誤動作しはじめた場合には、電池を4本とも新しいものに交換してください。尚、パワーランプが暗くなった場合も同様です。

OPENマークを押しながら矢印の方向にスライドさせます。

バッテリー充電のしかた

オムニロボットは走行させたり、テープレコーダーを動かしたりするためのバッテリーが内蔵されていますので、最初に使用するときは充電してからご使用ください。

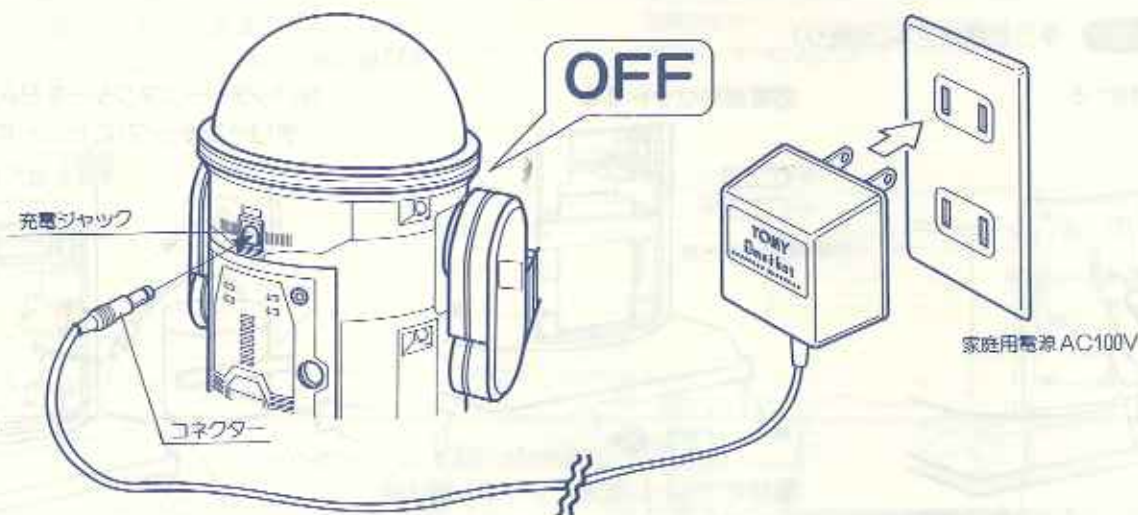
オムニロボットの電源スイッチをONの状態にしたとき、通常はPOWER(緑ランプ)が点灯します。もし、B・C(赤ランプ)が点灯した場合はバッテリーがないことを表示していますので、バッテリー充電をしてください。



B・C(バッテリーチェック)ランプを赤点灯させたままご使用になりますと、誤動作したり、また、バッテリーの寿命を短くしますので注意してください。

①バッテリーチャージャーのコネクターをロボットに接続する

②バッテリーチャージャーをコンセントにつなぐ



電源スイッチをOFF(切)の位置にして、バッテリーチャージャーからでているコネクターをオムニロボット本体の後ろにある充電ジャックに差し込みます。

約14~15時間の充電で約4時間の連続使用が可能です。(テープレコーダーのみ連続使用の場合は約10時間使用できます。)

充電に関する注意

- 付属の専用バッテリーチャージャー以外での充電はおやめください。
- 充電するときは、室温状態の場所で行なってください。
- 連続で24時間以上充電をすると、バッテリーの寿命が短くなる場合がありますので避けてください。
- 長期間使用しない場合でも、バッテリーは自然放電しますので、6ヶ月に1度は補充充電をしてください。
- 充電の終了後や家を留守にする時は、必ずコンセントからバッテリーチャージャーを抜いてください。

バッテリー交換について

バッテリーの寿命は充電回数で300回ぐらいですが、十分に充電してもすぐにB・Cランプが赤点灯するようになったら交換する必要があります。内蔵されているバッテリーは、専用バッテリーですので、交換の際はウチダサービズ(株)の各営業所までお問い合わせください。(裏表紙を参照してください。)

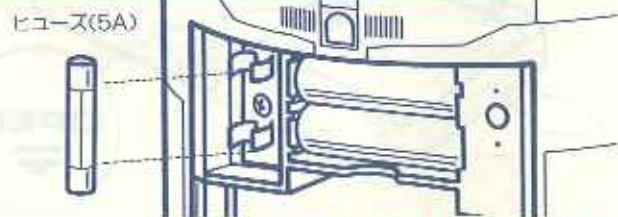
安全のための注意(バッテリー)

- 火気を近づけたり、火中への投入をしないでください。
- 分解、改造をしないでください。
- 破損により電解液(希硫酸)が身体についたときは直ちに大量の水で洗ってください。

ヒューズの交換について

ヒューズを交換する時は、オムニロボットの電源スイッチをOFF(切)にして図のように新しいヒューズに交換してください。

ヒューズは必ず5Aのものを使用してください。



*ヒューズ交換の際は、注意してお取り戻し下さい。

こんな遊びができるよ!!

とってもかわいい、自分だけの秘書役に……
マイ・セクレタリーロボット
タイマー予約で、今日の君のスケジュールはオムニロボットがすべて教えてくれるよ!



かわいい、優秀なウイーターにはやがわり……
PROロボット
お客様の間で一人人気者。優秀な店員ロボットは、ひっぱりだこです。



ちいさい男の子の、新しい友達に……
ラジオコントロールロボット
どんなことでもさいてくれるやさしい友達、ラジオコントロールロボット君の登場です。



新し好きのハイテクっ子には……
スーパーロボット
オムニロボットは数々のメカニカル装備した、スーパーロボットです。



ママのかわいいお手伝いさん
お手伝いロボット
トレイにママのつくった料理をのせて運びます。



友達とメッセージテープ交換ができる
テーブルブラリーロボット
友達や、恋人にメッセージを送る新しいコミュニケーションロボットになるよ!



タイマー予約をしてあげば、かわいいペットロボット

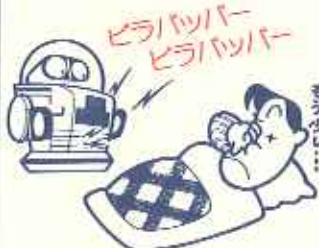
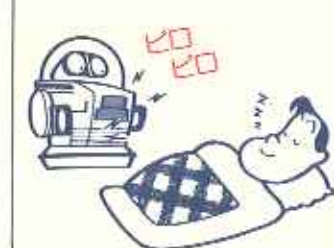
● **パーフェクト目覚まし**

①P.14参照 AM7:05 AL-1

②AM7:10 AL-3

③AL7:20 CL

④明日からは遅刻がなくなります。



ラジオコントロールの遊びでメッセージをおくろう!

● **メッセンジャーロボット**

①P.12参照 マイクを付ける。(ハウリングしないように気をつけてください。P.11参照)

②ワイヤレスマイクでメッセージを送ります。

③送信機のテープ操作ボタンを押してメッセージをもらいます。

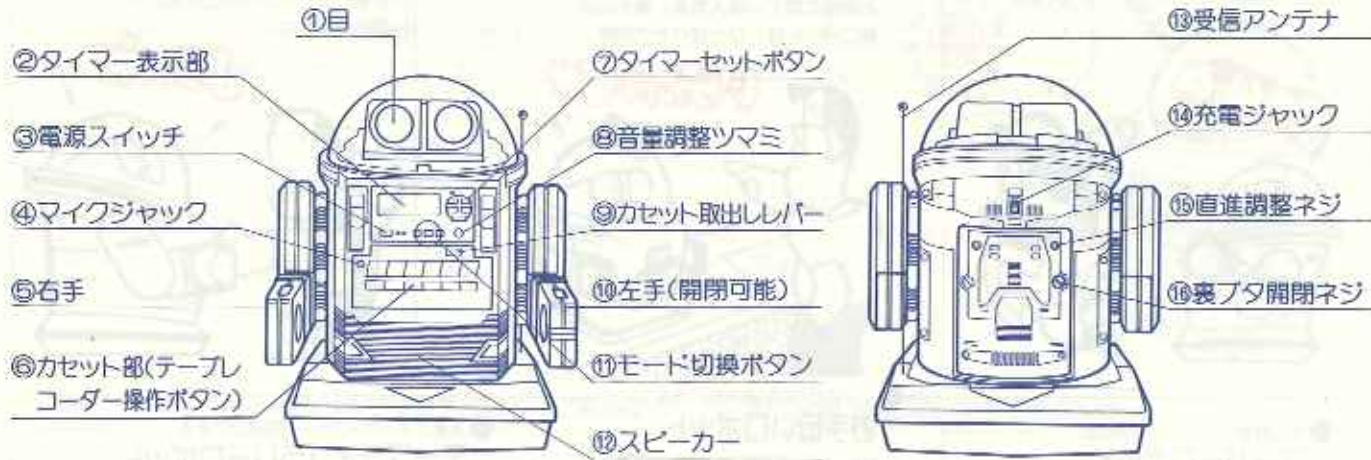
④テープを巻き戻し、テープモードにして再生ボタンを押します。



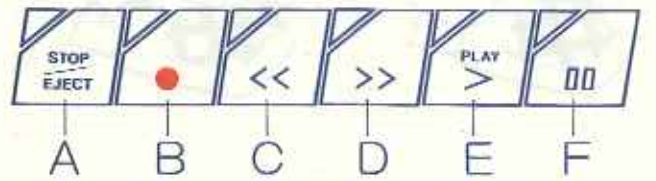
各部の名称と働き

修理にお出しになる前にもう一度確かめてください。

本体



- ①目
オムニボットの発する音に反応して光ります。
- ②タイマー表示部
通常、標準時刻を表示 (P.9参照) し、タイマー予約 (P.14参照) をするときはモニターとなります。
- ③電源スイッチ POWER (緑ランプ)・B・C (赤ランプ)
全ての機能を使用
することができま
す。
オムニボットを使
用しないときには
この位置にします。
電源をONまたはTIMER
にするとパワーランプ (緑色) が
点灯します。
タイマー予約をし
たときは、この位
置にします。
(P.14参照)
バッテリーがなく
なると赤のランプ
が点灯します。
(P.4参照)
- ④マイクジャック
カラオケや外部入力をするときに、マイクのプラグを差しこみます。(P.10参照)
- ⑤右手
コップやペン等を持つことができます。(P.8参照)
- ⑥カセット部(テープレコーダー操作ボタン)



- A. 停止・取り出しボタン……テープレコーダーの走行を停止したり、テープを取り出すときに押します。
- B. 録音ボタン……テープレコーダーで録音するときにはこのボタンを押します。
- C. 巻き戻しボタン……テープを巻き戻すときに押します。
- D. 早送りボタン……テープを早送りするときにはこのボタンを押します。
- E. 再生ボタン……テープを再生するときにはこのボタンを押します。
- F. 一時停止ボタン……テープ走行を一時停止するときにはこのボタンを押します。解除するときにはもう一度押します。

- ⑦タイマーセットボタン
標準時刻を合わせたり (P.9参照)、タイマー予約をセット (P.14参照) するときに使います。
- ⑧音量調整つまみ
カセットテープ・マイクの音量を調節します。
音量
小 大
- ⑨カセット部取り出しレバー
レバーを矢印の方向に押し、カセット部が手前に少しスライドします。
- ⑩左手
手が開閉し物をつかむことができます。(P.8参照)
- ⑪モード切換ボタン
ラジオコントロールモード、プログラムモード、テープレコーダー・モードの切り換えボタンです。

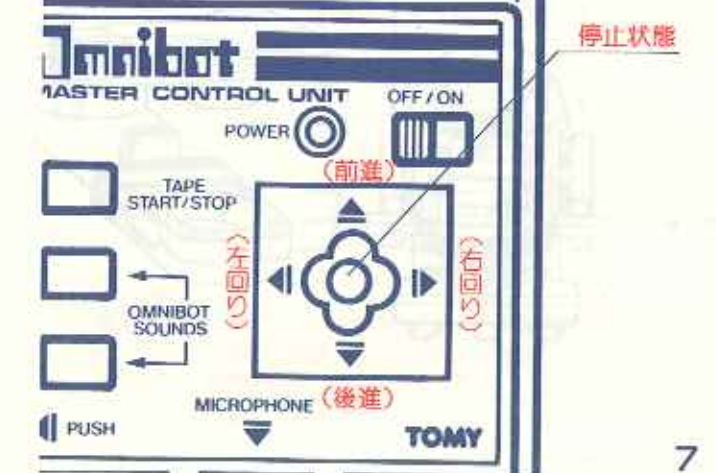
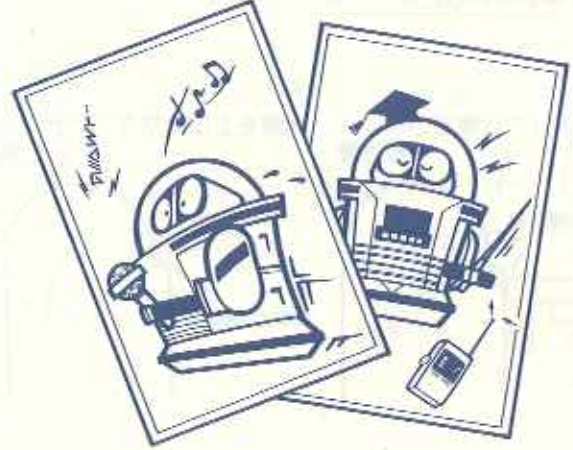


- ラジオコントロールモードボタン
ラジオコントロールで操作するときにはこのボタンを押します。(P.12参照)
- プログラムモードボタン
プログラム動作とその記憶をさせるときに押します。(P.13参照)
- テープモードボタン
テープレコーダーを使うときにこのボタンを押します。(P.10参照)

送信機



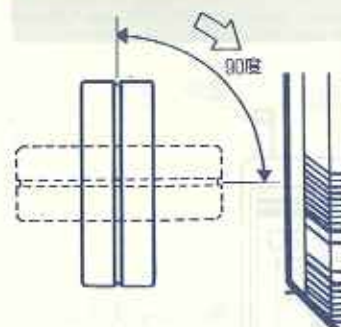
- ①電源スイッチ
電源のON(入)/OFF(切)を行ないます。
- ②パワーランプ
電源スイッチをONにすると点灯します。
- ③テープ操作ボタン
テープレコーダーの再生、録音をスタート、ストップさせます。(P.12参照)
- ④サウンドボタン1
ロボ音1をだすときに、このボタンを押します。
- ⑤サウンドボタン2
ロボ音2をだすときに、このボタンを押します。
- ⑥トークボタン
ワイヤレスマイクとして使うときは、このボタンを押しながらかわします。
- ⑦ワイヤレスマイク
トークボタンを押しながら、この部分に向かって話します。
- ⑧アンテナ
送信機を使用するときは、この先の方をつまみ、いっぱいまで伸ばしてください。
- ⑨ジョイスティック
前進・後進・停止・右回り・左回りの操作をするのに使います。



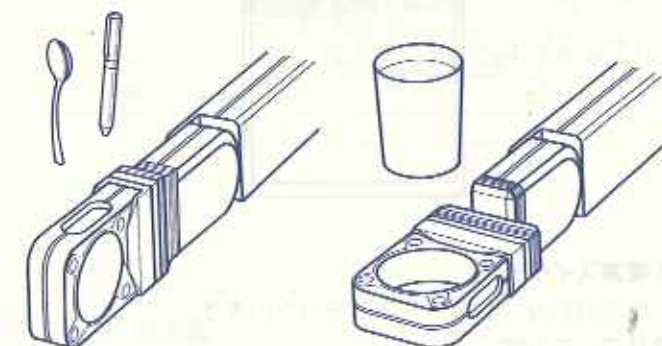
腕の機能

オムニボットの腕は用途に応じて、いろいろな機能をもっています。

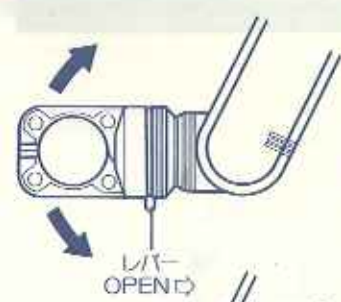
右手の機能(持つ)



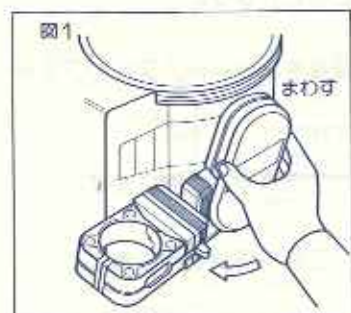
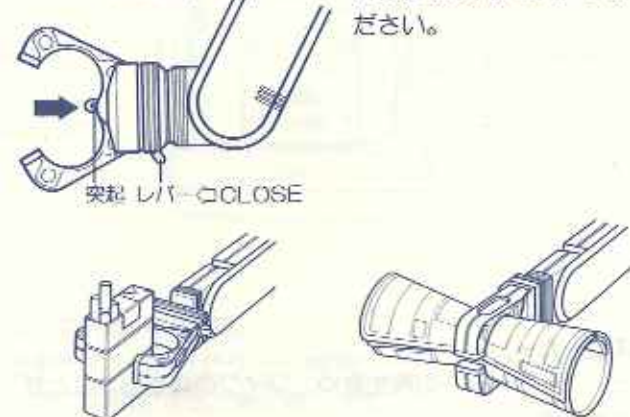
手は(左右両方とも)内側へ90度まで回転する様になっています。
 ※無理に90度以上回転させないでください。
 オムニボットは片腕で約100gの物を持つことができます。



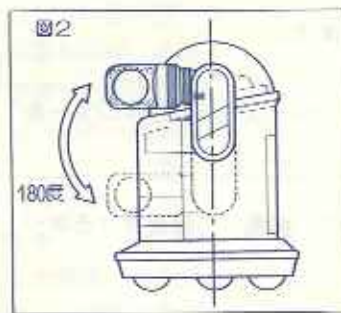
左手の機能(つかむ)



手を広げるときは両端を持って●の方へ広げるか、レバーをOPENの方向へ引いてください。
 手をとじるときは、突起を●の方へ押す(物をあてる)か、レバーをCLOSEの方向へ押ししてください。

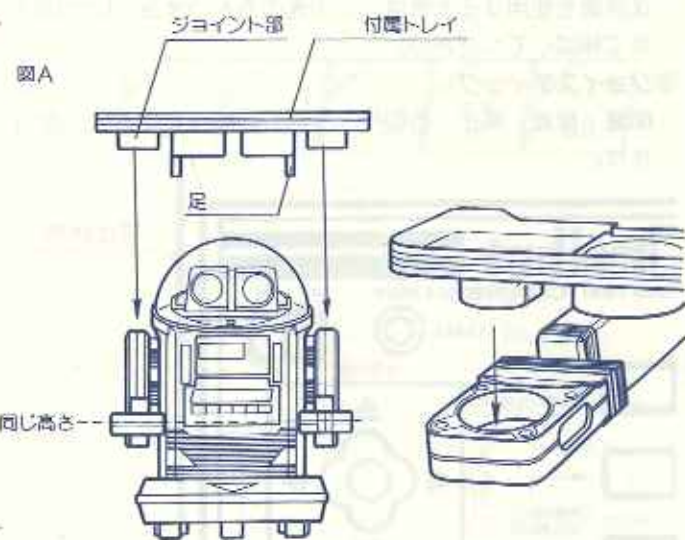


腕の上げ下げは、図1の様
 に必ず腕の肩の部分を持って
 行ってください。

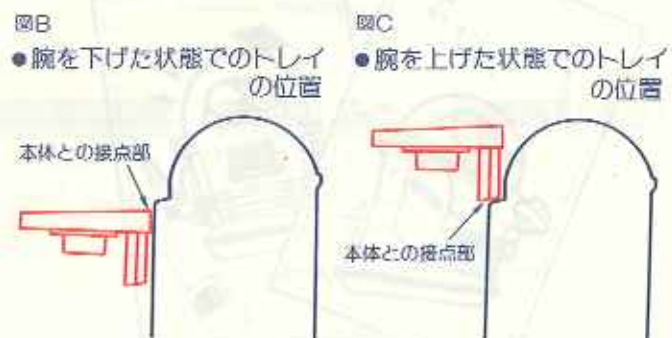


腕は横から見て180度まで
 し動かさないので、無理に回
 転させないでください。

トレイの使い方



付属のトレイを持たせることによって、手では持ちきれないもの(約800グラム)を運ぶことができます。
 左右の手を同じ高さにしてから、トレイのジョイント部をはめ込み(図A)、トレイの足がロボットの本体にあたるように(図B、C)、腕の高さを調節します。トレイは腕を上げた状態と下げた状態で、セットすることができますが、トレイをセットしたままで腕を上下することはできません。



時刻の合わせかた

オムニボットには、常に標準時刻を表示する機能がついていますので、時計用電池を入れましたら下記の方法で時刻を合わせてください。(電池交換をしたときも同様です)
 ※電池をセットすると、表示が下図のようになります。



マーク	Su	Mo	Tu	We	Th	Fr	Sa
曜日	日	月	火	水	木	金	土

点滅をはじめます。

○ ◀ TC

T1 AL

T2 M

SET

0~15(秒)

45~60 15~30

30~45

AM11:00の次はPM12:00に変わります。PM11:00・AM12:00

※時計は分単位で合わせることができます。電源スイッチをOFFの状態にして時間を合わせてください。

秒表示マーク点滅する箇所がその秒数を表示します。

(例)土曜日の午後3時15分に合わせてみましょう。

操作手順	時刻表示(合わせる部分が点滅する)	操作手順	時刻表示(合わせる部分が点滅する)
1 TCボタンを先の細いもので押す。	Su Mo Tu We Th Fr Sa AM 1:00	6 T2ボタンを押して時刻を合わせる。	Su Mo Tu We Th Fr Sa PM 3:15
2 T2ボタンを押して5分に合わせる。	Su Mo Tu We Th Fr Sa AM 1:05	7 P.M3時15分に合ったらT1ボタンを押す。	Su Mo Tu We Th Fr Sa PM 3:15
3 5分に合ったらT1ボタンを押す。	Su Mo Tu We Th Fr Sa AM 1:05	8 T2ボタンを押して曜日を合わせる。	Su Mo Tu We Th Fr Sa PM 3:15
4 T2ボタンを押して15分に合わせる。	Su Mo Tu We Th Fr Sa AM 1:15	9 曜日と時間が合ったらTCボタンを押します。押すと同時に時計が土曜午後3時15分0秒から動き始めます。	Su Mo Tu We Th Fr Sa PM 3:15
5 15分に合ったらT1ボタンを押す。	Su Mo Tu We Th Fr Sa AM 1:15		

※注意
 曜日が合ったら必ずTCボタンを押してタイマー表示部を標準時刻表示(◆マークが点滅する状態)にしてください。この表示にしないと、テープモード以外に正常に作動しなくなります。

テープモードでの遊びかた

テープモードでは一般のカセットテープレコーダーと同様に使用して遊ぶことができます。

テープセットのしかた

- 1 カセット部の取り出しレバーを矢印の方向に押しカセット部をだす。
- 2 カセット部が少しとび出したら、手でいっぱいまで引きだす。
- 3 テープの向きに注意してセットする。
- 4 カセット部をいっぱいまで押し入れます。

※テープを取り出すときは、必ず「2」の状態(カセット部分を引き出した状態)にしてから、EJECT(取り出しボタン)を押してください。

テープを再生するとき

- 1 オムニボットの電源スイッチをONにする。
POWERランプが点灯します。
- 2 モード切換ボタンのテープボタンを押す。
- 3 テープをセットし、再生ボタンを押す。
- 4 再生を止めるときは、停止ボタンを押します。テープが終ると自動的に停止します。

テープに(音楽などを)録音するとき

- 1 マイクなどのプラグをマイクジャックに差し込む。

- 2 電源スイッチをONにする。
POWERランプが点灯します。
- 3 モード切換ボタンのテープボタンを押す。
- 4 テープをセットし録音ボタンを押す。
- 5 録音を止めるときは、停止ボタンを押します。
テープが終ると自動的に停止します。

※録音ボタンを押すだけで録音できます。

カラオケで遊ぶときは

※本製品にはマイクロホンはありません。(別売り専用マイクロホンがあります)

- 1 マイクのプラグをマイクジャックに差し込む。
- 2 電源スイッチをONにする。
POWERランプが点灯します。
- 3 モード切換ボタンのテープボタンを押す。
- 4 テープをセットし再生ボタンを押す。

- 5 音楽に合わせて歌ってみましょう。
- 6 テープを止めると拡声機にもなります。

※R/Cモードにすれば送信機のワイヤレスマイクでもカラオケができます。

マイクミキシングの調整

テープの音に比べマイクの音が大きすぎたり、小さすぎたりする場合はカセット部の中にあるミキシング調整ネジでマイクの音量を調整してください。

付属の専用ドライバーで軽く回します。

※必要なとき以外は回さないでください。

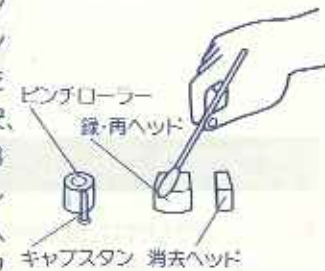
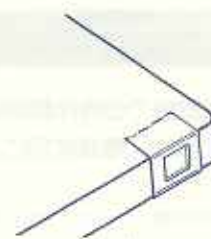
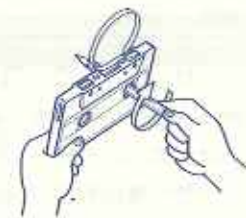
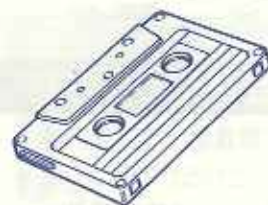
ハウリングについて

マイクをスピーカーに近づけすぎるとハウリング(スピーカーから「キーン」という金属音が出ます)をおこすことがあります。この場合、マイクをスピーカーから遠ざけるか音量を小さくしてください。(送信機のワイヤレスマイクを使うときも同様です。)



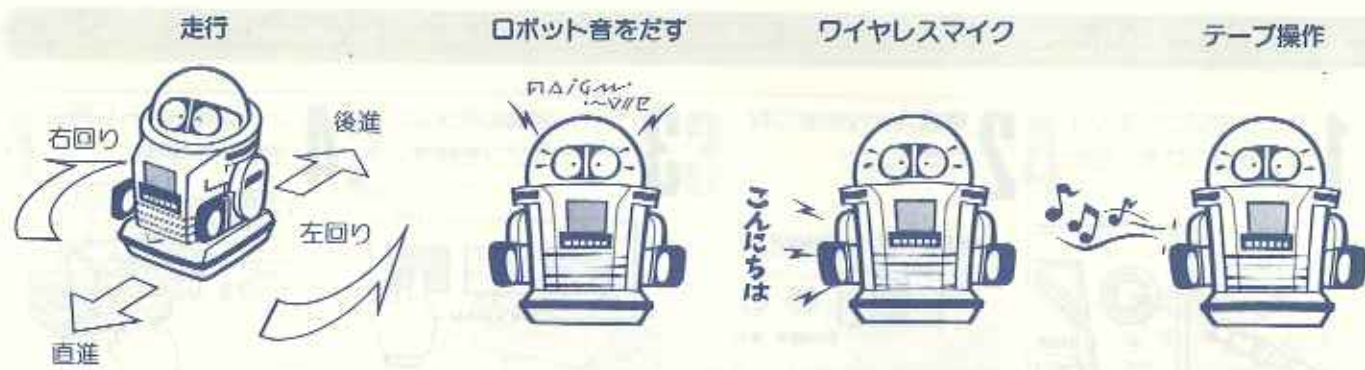
カセットテープの使用上の注意

- カセットテープのはじめにはリーダーテープ(録音できない部分)がついています。録音は10秒くらいテープ走行してから始めてください。
- カセットテープには録音したテープを誤って消さない様にするためのツメがあります。このツメの折ったものでは録音することはできません。(録音ボタンが押せません) ツメの折れたカセットテープに録音したい場合は、ツメを折った穴をセロハンテープでふさぐと録音できるようになります。(下図参照)
- テープを使用する前にテープがたるんでいないか確かめてください。たるんだまま使用すると機械に巻き付いたり、切れたりする原因となりますので必ずたるみを直してからご使用ください。
- カセットを長時間使用すると、ヘッドの表面やピンチローラー、キャプスタンなどが汚れて、雑音が出たり、音がふるえるなど不安定になります。月に2、3度の割合でクリーニングしてください。カセットを入れずに再生(PLAY)ボタンを押すと、ヘッド部が出てきますので市販のヘッドクリーニングキッドで、汚れがとれるまで丁寧にふいてください。



ラジオコントロールモードでの遊びかた

ラジオコントロールモードでは送信機で次の様な操作ができます。



ラジオコントロール操作の手順

ラジオコントロールで動かしたり、離れた場所からもテープ操作ができるんだよ!! (P.10テープモードでの遊び方参照)

<p>1 送信機の電源スイッチをONにする。</p> <p>POWERランプが点灯します。</p>	<p>2 オムニボットの電源スイッチをONにする。</p> <p>POWERランプが点灯します。</p>	<p>3 モード切換ボタンのR/Cボタンを押す。</p>	<p>4 送信機のアンテナを伸ばし操作をします。</p> <p>(送信機の使い方はP.7を参照してください。)</p>
<p>4 カセットテープをセットする。</p> <p>(P.10のテープセットのレカたを参照してください。)</p>	<p>5 再生ボタンを押す。</p> <p>*録音ボタンを押せば、送信機のワイヤレスマイクから声の録音ができるよ。</p>	<p>6 送信機のテープボタンを押すとテープがスタートします。</p> <p>止めるときはもう1度押します。</p>	<p>7 テープを再生しながら走らせる事もできるんだよ!</p>

●ワイヤレスマイク、ロボット音1,2などの操作をしたい場合は、オムニボットの走行を一度止めてから行なってください。



直進調整のしかた

的確に直進走行をしない場合(左右どちらかに曲ってしまう場合は、本体裏面にある直進調整ネジで直進する様に調整してください。



付属の専用ドライバーで軽く回してください。必要なとき以外は回さないでください。

ラジオコントロール操作上の注意

- テレビ・ラジオなどの近くでの操作は避けてください。(誤動作する場合があります。)
- 送信機のアンテナはいっぱいまで伸ばしてご使用ください。またアンテナに手を触れないでください。(電波が届きにくくなります。)
- 送信機での操作範囲は、半径約10m以内です。(ただし、電波状況によって異なることがあります。)
- 送信機アンテナとロボットのアンテナを触れさせたり、また2台のオムニボットを近づけて操作しないでください。(誤動作する場合があります。)

プログラムモードでの遊びかた

プログラムモードとは送信機によって一度命令した動作をカセットテープに記憶させ、テープレコーダーを再生することによって、オムニボットに繰り返し同じ動作(プログラム動作)をさせる機能です。

記憶のしかた

<p>1 送信機の電源スイッチをONにする。</p> <p>POWERランプが点灯します。</p>	<p>2 ロボットの電源スイッチをONにする。</p> <p>POWERランプが点灯します。</p>	<p>3 モード切換ボタンのプログラムボタンを押す。</p>	<p>4 カセットテープをセットする。</p> <p>(P.10テープセットのしかたを参照)</p>
<p>5 録音ボタンを押す。</p>	<p>6 記憶させる。プログラムさせたい動作を送信機で命令し、記憶させます。</p>	<p>7 命令が終わったらカセットの停止ボタンを押します。</p>	<p>①ホームベース(スタート地点)オムニボットをホームベースの上にセットします。</p> <p>②ラジオコントロール走行送信機でオムニボットをラジオコントロールします。(P.12参照)</p> <p>③ロボット音(1,2)オムニボットを停止させ、送信機でロボット音を入れます。(P.7参照)</p> <p>④ワイヤレスマイクで声を入れる。オムニボットを停止させ、送信機のワイヤレスマイクで声を入れます。(P.7参照)</p> <p>⑤ゴール</p>

*プログラムを記憶させているときは、送信機のテープコントロール(TAPE START/STOP)はできません。

プログラム動作をするには

<p>8 オムニボットをホームベース(スタート地点)の上にセットする。</p>	<p>9 テープを巻き戻しカセットの再生ボタンを押す。</p>	<p>10 プログラムさせた通りの動作をする。(プログラム動作)</p>	<p>11 プログラム動作が終わったら、カセットの停止ボタンを押します。</p>
--	--	---	---

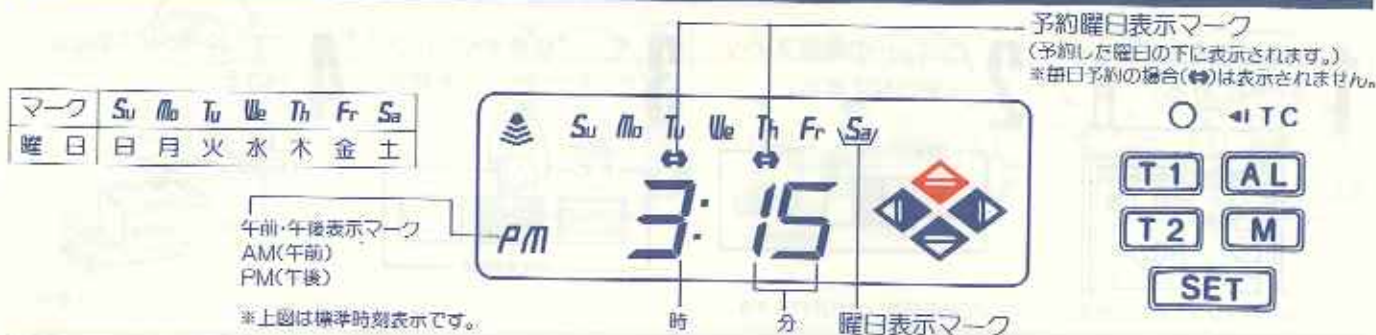
ご注意

- プログラムするときは、誤動作をふせぐためにテープはなるべく録音されていないものをご使用ください。
- プログラムモードで遊ぶときのテープは、ノーマルテープ60分以内のものをご使用ください。
- プログラム動作終了後、音楽等の録音が残っているとそこからオムニボットが誤動作を起こす場合があります。再生終了後すぐに停止ボタンを押してください。
- プログラム動作の際、床面、またはバッテリーの消耗状態によって誤差がでる場合があります。

タイマー予約

内蔵タイマーを使うと、好きな時間に自動的にアラーム・ロボット音(2種類)・テープ操作を最高7つ(7プログラム)まで予約することができます。*AL予約の場合は、毎日予約することができます。CL予約の場合は、48時間以内でしか予約できません。(バッテリーを十分に充電した状態で動作するようにしてください。)

予約表示



開始時間の合わせ方

(例)月曜日の午前7時35分にロボット音1が鳴るようにタイマー予約をセットしてみましょう。

操作手順	時刻表示(合わせる部分が緑色)	ワンポイントアドバイス
1 [AL]ボタンを押し予約表示にする。	AM 1:00	何もタイマー予約されていない場合は、図の様に表示全体が点滅し、タイマー予約されている場合は予約した開始時間が表示されます。(表示は点滅しない)
2 [T1]ボタンを押し、[T2]ボタンで5分に合わせる。	AM 1:05	[T2]ボタンをワンブッシュで数字がワンアップ! 押し続けると早送りになるよ!!
3 5分に合ったら、[T1]ボタンを押し、[T2]ボタンで35分に合わせる。	AM 1:35	
4 35分に合ったら3と同じやり方で時間を合わせる。	AM 7:35	AM11:00の次は、PM12:00に変わります。 PM11:00の次は、AM12:00に変わります。
5 3と同じやり方で曜日を合わせる。	AM 7:35	ワンプログラムで毎日予約するときは曜日表示マーク(☼)を、曜日全部の下に表示する(土曜日の次の表示)様にします。 (例)ワンプログラムで毎日AM7時にアラームを鳴らすことができます。
6 月曜日AM7時35分に合ったら[SET]ボタンを押し[T2]ボタンで予約内容を選択する。	AL-2	AL-1 アラーム音 AL-2 ロボット音1 AL-3 ロボット音2 CL テープ操作 *CLを選択した場合 操作手順は9に進んでください。
7 希望する予約内容を選んだら[SET]ボタンを押します。これでタイマー予約が完了です。(これ以上予約しない場合は[AL]ボタンを押し標準時刻表示にします。)	AM 1:00	表示は次のタイマー予約の入力待ち(操作手順の1と同じ状態)になります。残りのタイマーを予約するときは2から7までの操作を繰り返してください。
8 予約を追加または変更する場合は、[AL]ボタンを押した後、希望の予約番号がでるまで[SET]ボタンを押して確認する。	AM 1:00	表示は3つ目のタイマー予約の入力待ちです。表示マーク(☼)が、ふえるごとに順に次のタイマー予約に変わります。最高7つまで予約ができます。(2から7までの操作を繰り返す)

CL予約の終了時間の合わせかた

CL(テープ操作)を選択した場合は、終了時間を入力しないと予約は完了しないので開始時間から60分以内の範囲で終了時間を合わせてください。

(例)月曜日の午前8時15分に終了時間を合わせてみましょう。

9 CLに合わせて[SET]ボタンを押す。	AM 1:00	終了時間の入力待ちになります。
10 2~5と同じ操作で終了時間と曜日を合わせる。	AM 8:15	終了時間は開始時間から60分以内で合わせてください。 *AM、PM、曜日を間違えないように注意しましょう。
11 曜日が合ったら、[SET]ボタンを押します。これでタイマー予約1(CL)の予約が完了です。(これ以上予約しない場合は[AL]ボタンを押して標準時刻表示にします。)	AM 1:00	表示はタイマー予約2の入力待ち(操作手順の1と同じ状態)になります。残りのタイマー予約するときは2からの操作をくり返します。

*ただしテープ操作(CL)の場合、音楽演奏などのテープ再生とプログラム動作を同時に予約できません。

すべての予約が終わったら

標準時刻表示

予約を完了して標準時刻表示にすると、ボタン・表示などの機能が予約表示と変わる部分があります。

AL予約済マーク

表示されていないとき、タイマー予約(AL)は作動しません。

CL予約済マーク

表示されていないときは、タイマー予約(CL)は作動しません。

予約曜日表示マーク
タイマー予約されている曜日を表示します。



AL(1、2、3)を予約した場合

1 AL(1、2、3)は電源スイッチをOFFの位置にする。	2 ☼マークが表示されているかどうかを確認する。	3 開始時間になると指定した音がでます。	4 止めるときは[SET]ボタンを押す。
OFF / ON / TIMER	AM 1:00	PA/GAR... V/E	開始時間から4分たつと自動的に止まります。
POWER B-C	※表示されていない場合は[T1]ボタンを押してください。 ☼が点いているとアラームは鳴りません。		

CLを予約した場合・テープ音楽などを再生するとき

1 電源スイッチをタイマーの位置にする。

2 モード切り替えボタンのテープボタンを押す。

3 テープをセットし再生ボタンを押す。

4 @マークが表示されているかどうかを確認する。

5 開始時間になるとテープが再生されます。

終了時間になると自動的に止まります。

終了時間になる前に止めるときは

1 停止ボタンを押す。

2 [SET] ボタンを押します。

タイマー予約によるプログラム動作をさせるとき

1 プログラムの入っているカセットテープをセットする。

2 電源スイッチをタイマーの位置にする。

3 モードをプログラムモードにして再生ボタンを押す。

4 @が表示されているかどうかを確認する。

5 開始時間になるとプログラム動作を始めます。

終了時間になると自動的に止まります。

終了時間になる前に止めるには

1 停止ボタンを押す。

2 [SET] ボタンを押します。

エラーについて

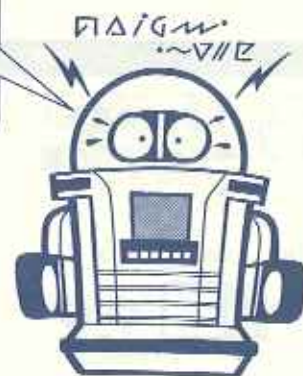
次の様な場合はエラー（間違ったプログラムのしかたをしたとき）となりますので、もう一度タイマー予約を修正してください。

1 タイマー予約の開始時間が重なったとき。

タイマー予約番号	開始時間	予約内容
1(☞)	月曜午前7時30分	AL-2
3(☞☞☞)	毎日午前7時30分	AL-3

※この場合は3がエラーになります。

エラーをした場合はロボット音を出しながら、目が光り、今、入力したタイマー予約はキャンセルされます。



2 CL予約で終了時間が開始時間から60分を越えたとき

タイマー予約番号	開始時間	予約内容	終了時間
1(☞)	月曜午前7時30分	CL	月曜午前8時45分

※終了時間がエラーになります。(開始時間から60分を越えています)
 ※AM、PM、曜日を間違えないように注意しましょう。

3 CL予約の実行時間と他のタイマー予約の開始時間が重なったとき

タイマー予約番号	開始時間	予約内容	終了時間
1(☞)	月曜午前7時30分	CL	月曜午前8時15分
2(☞☞)	月曜午前8時05分	AL-1	

※この場合2がエラーになります。

予約確認のしかた

予約した内容を確認するには、次の様な操作手順で行なってください。

(例)初めに月曜日の午前7時35分にAL-2、次に午前9時にCLを予約。(CLの終了時間は午前10時。)

1 (初めのタイマー予約時間) 標準時刻表示から[M]ボタンを押すと、予約表示となりタイマー予約1の開始時間が表示され、タイマー予約番号表示マークが点滅します。

2 (AL予約確認の場合) (初めの予約内容) AL-2 (確認の操作方法は共通です。)[T2]ボタンを押すと初めの予約内容「AL」に変わります。(予約内容を表示しない場合は、予約されていない事を示します。)そして、[T1]ボタンを押すと2番目のタイマー予約の開始時間が表示されます。「AL」(タイマー予約1の次はタイマー予約1に戻ります。)予約内容の確認は、確認しないタイマー予約の開始時間に合わせて[T2]ボタンを押します。

3 (2番目の予約内容) CL (2番目の予約終了時間) 10:00

4 (標準時刻表示) 5:00 (標準時刻表示) 確認が終わったら[M]ボタンを押して標準時刻表示に戻します。

予約消去のしかた

一度予約したタイマー予約は消去するまで、そのまま記憶されています。誤動作を防ぐために不要なタイマー予約は、次の様な操作手順で消去するようにしてください。

1 (初めのタイマー予約時間) 7:35 標準時刻表示から[AL]ボタンを押して、予約表示にする。

2 (2番目のタイマー予約時間) 9:00 [SET]ボタンを押して消したい予約番号に合わせる。

※タイマー予約7の次は、タイマー予約1に戻ります。

3 (何もタイマー予約されていない状態) 1:00 [M]ボタンを押しながら同時に[SET]ボタンを押します。表示は何もタイマー予約されていない状態になります。

4 (標準時刻表示) 5:05 消去が終わったら[AL]ボタンを押して標準時刻表示に戻します。

故障かな？

修理にお出しになる前にもう一度確かめてください。

	症状	原因	処置
	どの機能も全く動作しない。(タイマーは除く)	<ul style="list-style-type: none"> ●バッテリーがない。 ●電源スイッチがON(入)になっていない。 ●電源スイッチがTIMER(タイマー)になっている。 ●充電中。(バッテリーチャージャーのコネクターが接続されている) ●ヒューズが切れている。 	<ul style="list-style-type: none"> ●充電する。(P.4参照) ●電源スイッチをON(入)の位置にする。 ●電源スイッチをON(入)の位置にする。 ●コネクターを充電ジャックからはずす。 ●ヒューズを交換する。(P.4参照)
ラジオコントロールモード	送信機で操作したとき全く動作しない。 (ピッという音がする。)	<ul style="list-style-type: none"> ●ラジオコントロールモードになっていない。 ●トークボタンを押している。 ●タイマー予約が実行中。 ●送信機の電池が減っている。 ●トークボタンの切替えがうまく行なわれない。 	<ul style="list-style-type: none"> ●モード切換ボタンのR/Cボタンを押す。 ●トークボタンを離す。 ●[SET]ボタンを押して実行を停止する。 ●電池を新しいものと交換する。 ●オムニポットの電源を一度切り、入れなおす。
	ロボット音がでない。	<ul style="list-style-type: none"> ●ロボットが走行中。 ●標準時刻表示になっていない。 	<ul style="list-style-type: none"> ●ジョイスティックを離して停止させる。 ●標準時刻表示(◆マークが点滅する状態)にする。
	テープ操作ができない。	<ul style="list-style-type: none"> ●再生ボタンが押されていない。 ●カセットテープが入っていない。 ●標準時刻表示になっていない。 	<ul style="list-style-type: none"> ●再生ボタン(PLAY)を押す。 ●カセットテープをセットする。 ●標準時刻表示(◆マークが点滅する状態)にする。
	まっすぐに前・後進しない。	<ul style="list-style-type: none"> ●直進調整がされていない。 	<ul style="list-style-type: none"> ●直進調整をする。(P.12参照)
	正常な動作をしない。 トークボタンを離しても他の操作ができない。	<ul style="list-style-type: none"> ●ロボットに正常な電波が届いていない。 ●妨害電波が入っている。 ●送信機の電池が減っている。 	<ul style="list-style-type: none"> ●P.12の操作上のご注意をご覧ください。 ●場所を変える。 ●電池を新しいものと交換する(P.3参照)
プログラムモード	記憶ができない。	<ul style="list-style-type: none"> ●プログラムモードになっていない。 ●録音ボタンを押していない。 ●リーダーテープ部で記憶している。 ●一時停止ボタンを押している。 	<ul style="list-style-type: none"> ●モード切換ボタンのプログラムボタンを押す。 ●録音ボタン(●)を押す。 ●リーダーテープが終ってから記憶させる(P.11参照) ●もう一度、一時停止ボタンを押して解除する。
	録音ボタンが押せない。	<ul style="list-style-type: none"> ●カセットテープの消去防止のツメが折れている。 ●カセットテープが入っていない。 ●テープが終っている。 	<ul style="list-style-type: none"> ●ツメ穴をセロハンテープでふさぐ。(P.11参照) ●カセットテープをセットする。 ●巻き戻しボタンを押してテープを巻き戻す。
	プログラム動作ができない。	<ul style="list-style-type: none"> ●プログラムモードになっていない。 ●記憶させたテープが入っていない。 ●テープが巻き戻されていない。 ●カセットのヘッド部が汚れている。 	<ul style="list-style-type: none"> ●モード切換ボタンのプログラムボタンを押す。 ●記憶させたテープをセットする。 ●巻き戻しボタンを押して、記憶させた最初の部分まで巻き戻す。 ●ヘッド部をクリーニングする。
	ロボット音がでない。	<ul style="list-style-type: none"> ●標準時刻表示になっていない。 	<ul style="list-style-type: none"> ●標準時刻表示(◆マークが点滅する状態)にする。

	症状	原因	処置
テープモード	再生音がでない	<ul style="list-style-type: none"> ●テープモードになっていない。 ●再生ボタンが押されていない。 ●一時停止ボタンが押されている。 ●音量調整つまみが左いっぱいまでまわされている。 ●テープに何も録音されていない。 ●カセットテープが入っていない。 	<ul style="list-style-type: none"> ●モード切換ボタンのテープボタンを押す。 ●再生ボタン(PLAY)を押す。 ●もう一度、一時停止ボタンを押して解除する。 ●音量調整つまみを右にまわし、音量を上げる。 ●録音してあるテープをセットする。 ●カセットテープをセットする。
	録音できない。	<ul style="list-style-type: none"> ●テープモードになっていない。 ●録音ボタンが押されていない。 ●一時停止ボタンが押されている。 ●マイクが接続されていない。 ●マイクミキシング調整ネジが左いっぱいになっている。 	<ul style="list-style-type: none"> ●モード切換ボタンのテープボタンを押す。 ●録音ボタン(●)を押す。 ●もう一度、一時停止ボタンを押して解除する。 ●マイクジャックにマイクを接続する。(P.10参照) ●マイクミキシング調整ネジを右にまわす。(P.11参照)
	録音ボタンが押せない。	<ul style="list-style-type: none"> ●カセットテープの消去防止のツメが折れている。 ●カセットテープが入っていない。 ●テープが終っている。 	<ul style="list-style-type: none"> ●ツメ穴をセロハンテープでふさぐ。(P.11参照) ●カセットテープをセットする。 ●巻き戻しボタンを押してテープを巻き戻す。
	マイクを接続しても声がでない。	<ul style="list-style-type: none"> ●ダイナミックマイクを使用していない。 ●スイッチ付きマイクを使用して、スイッチがOFF(切)になっている。 ●音量調整つまみが左いっぱいまでまわされている。 ●マイクミキシング調整ネジが左いっぱいまでまわされている。 	<ul style="list-style-type: none"> ●ダイナミックマイクを使用する。 ●マイクのスイッチをON(入)にする。 ●音量調整つまみを右にまわし、音量をあげる。 ●マイクミキシング調整ネジを右にまわす。
時間	時間合わせができない。	<ul style="list-style-type: none"> ●タイマー予約が実行中。 	<ul style="list-style-type: none"> ●[SET]ボタンを押して実行を停止する。
	くろったり、表示が薄くなったりする。	<ul style="list-style-type: none"> ●時計用電池が減ってきている。 	<ul style="list-style-type: none"> ●電池を新しいものと交換する。(P.3参照)
タイマー予約	タイマー予約が実行されない。	<ul style="list-style-type: none"> ●予約済表示マークが表示されていない。 ●標準時刻表示になっていない。 	<ul style="list-style-type: none"> ●予約済表示マークを表示させる。(P.15参照) ●標準時刻表示(◆マークが点滅する状態)にする。
	希望した時刻にタイマー予約が実行されない。	<ul style="list-style-type: none"> ●標準時刻が合っていない。 ●タイマー予約が間違っている。 	<ul style="list-style-type: none"> ●標準時刻を正確に合わせる。(P.9参照) ●予約内容を確認する。(P.17参照)
	誤動作する。	<ul style="list-style-type: none"> ●不要なタイマー予約が残っている。 	<ul style="list-style-type: none"> ●不要なタイマー予約を消去する。(P.17参照)
	予約ができない。	<ul style="list-style-type: none"> ●間違ったタイマー予約の仕方をしている。 	<ul style="list-style-type: none"> ●P.16の「エラーについて」をご覧ください。